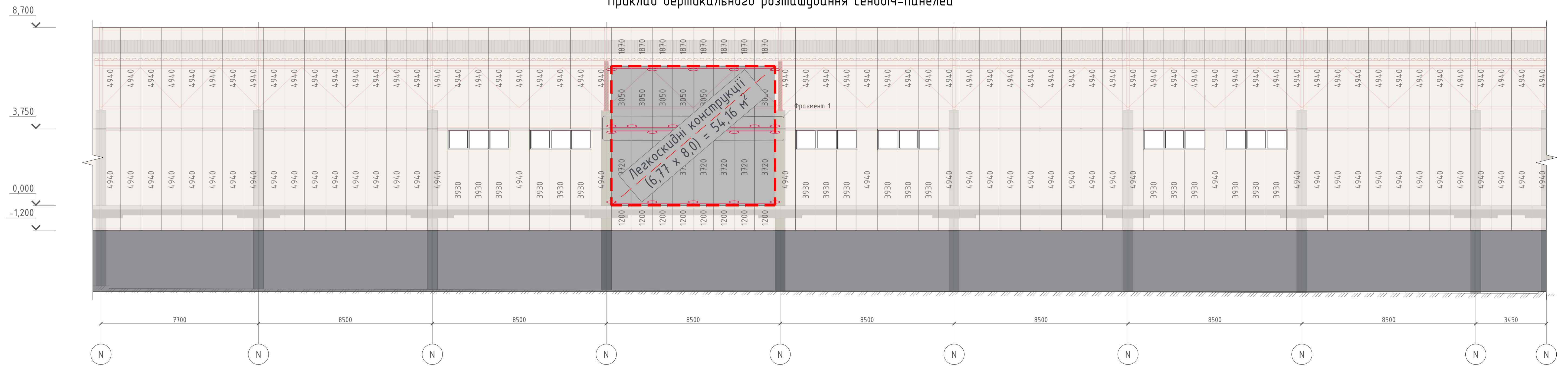
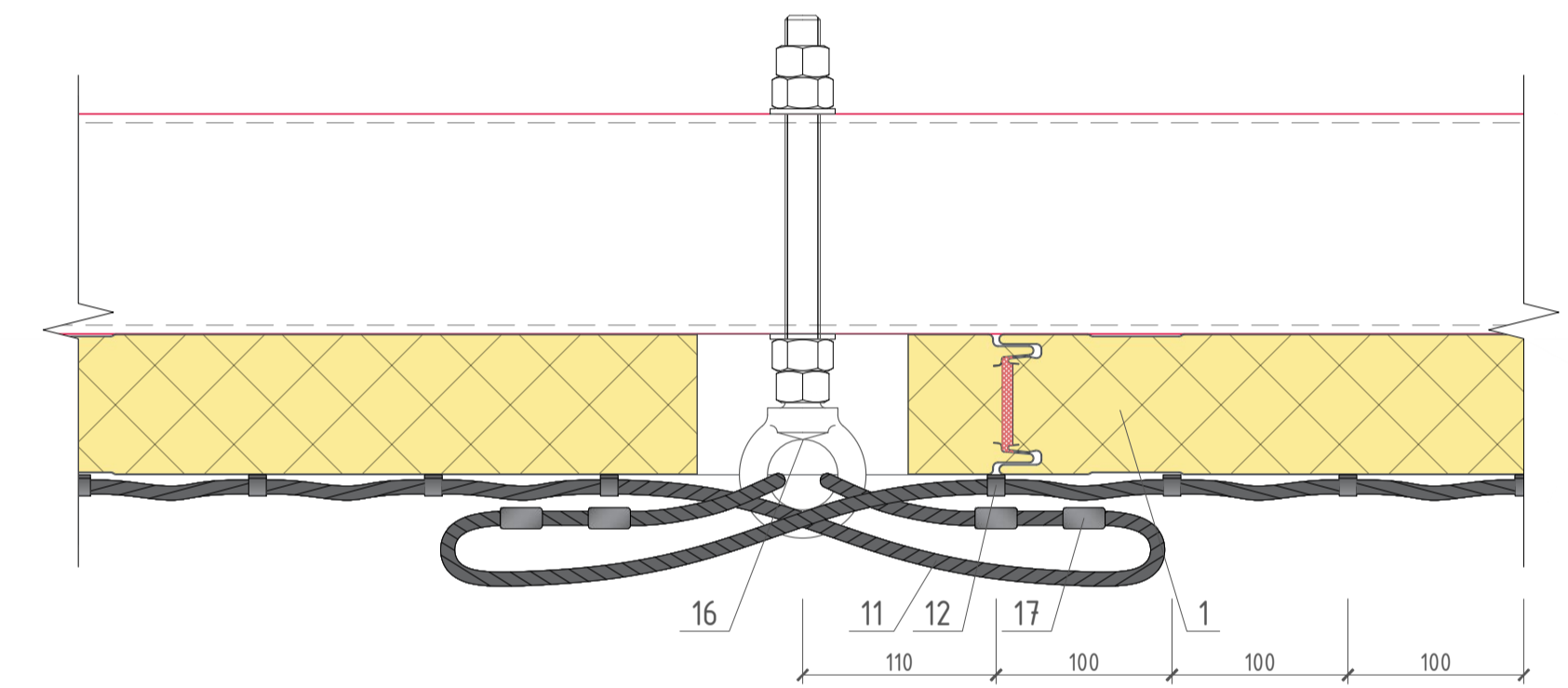
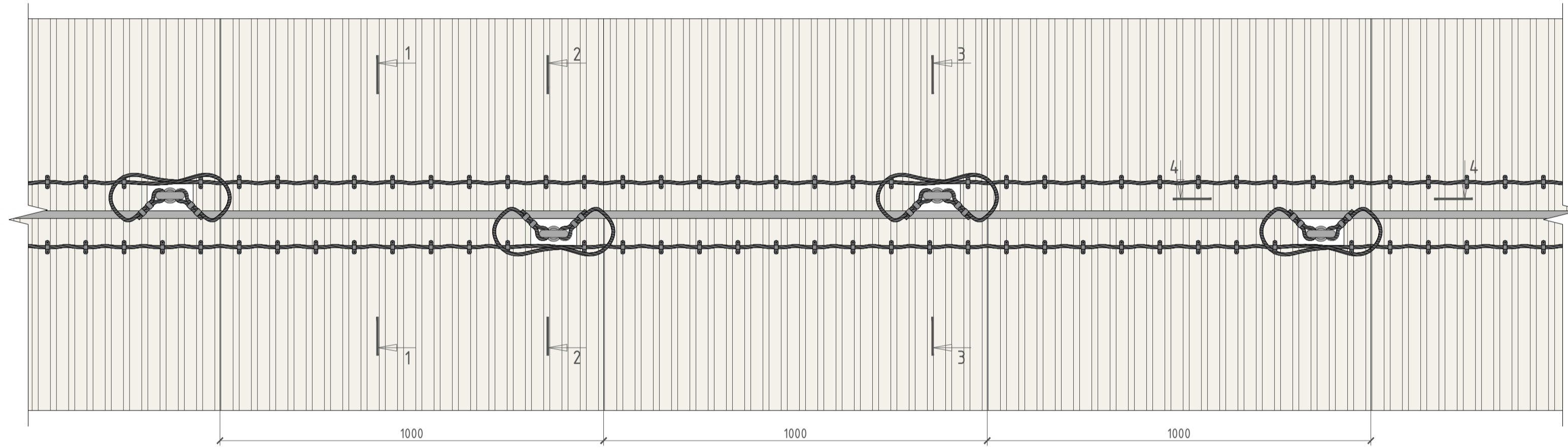


Приклад вертикального розташування сендвіч-панелей



Фрагмент 1

Горизонтальний розріз 4-4

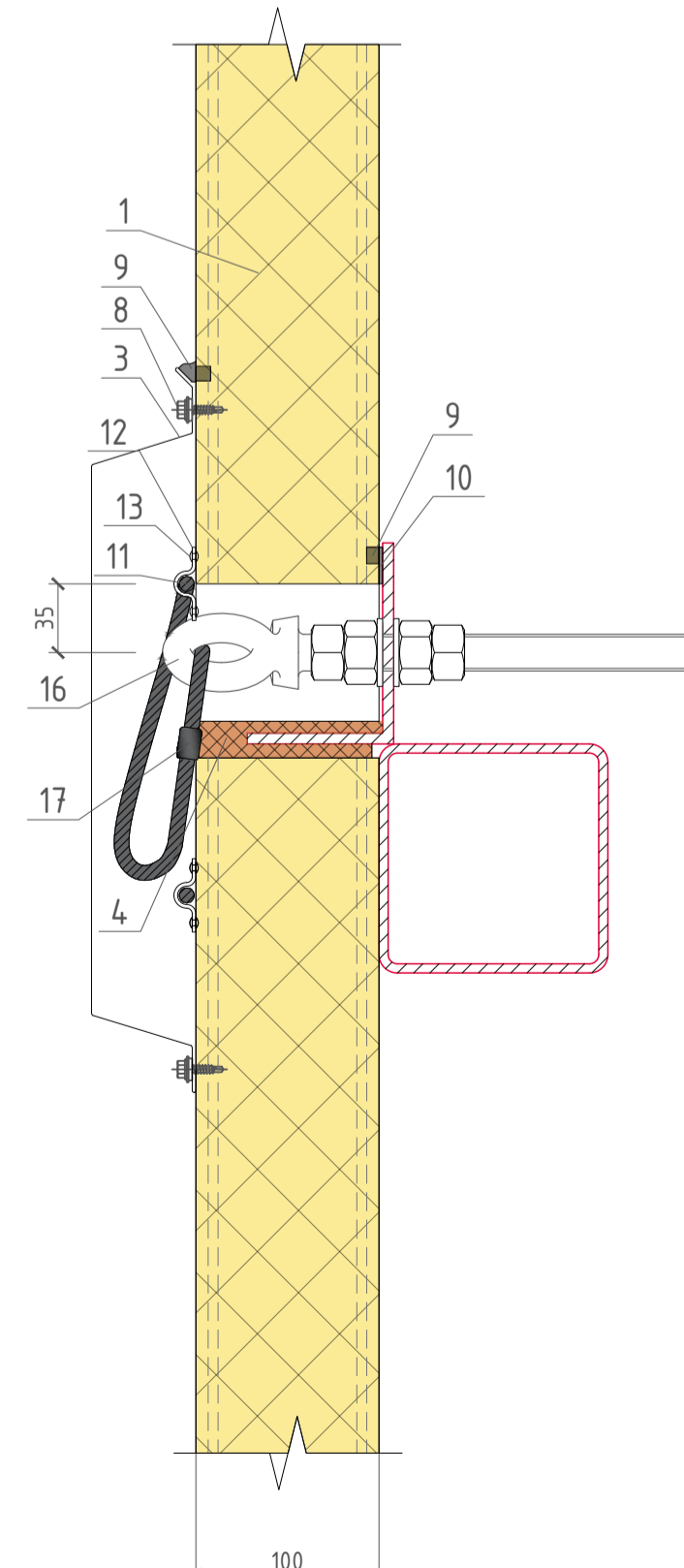
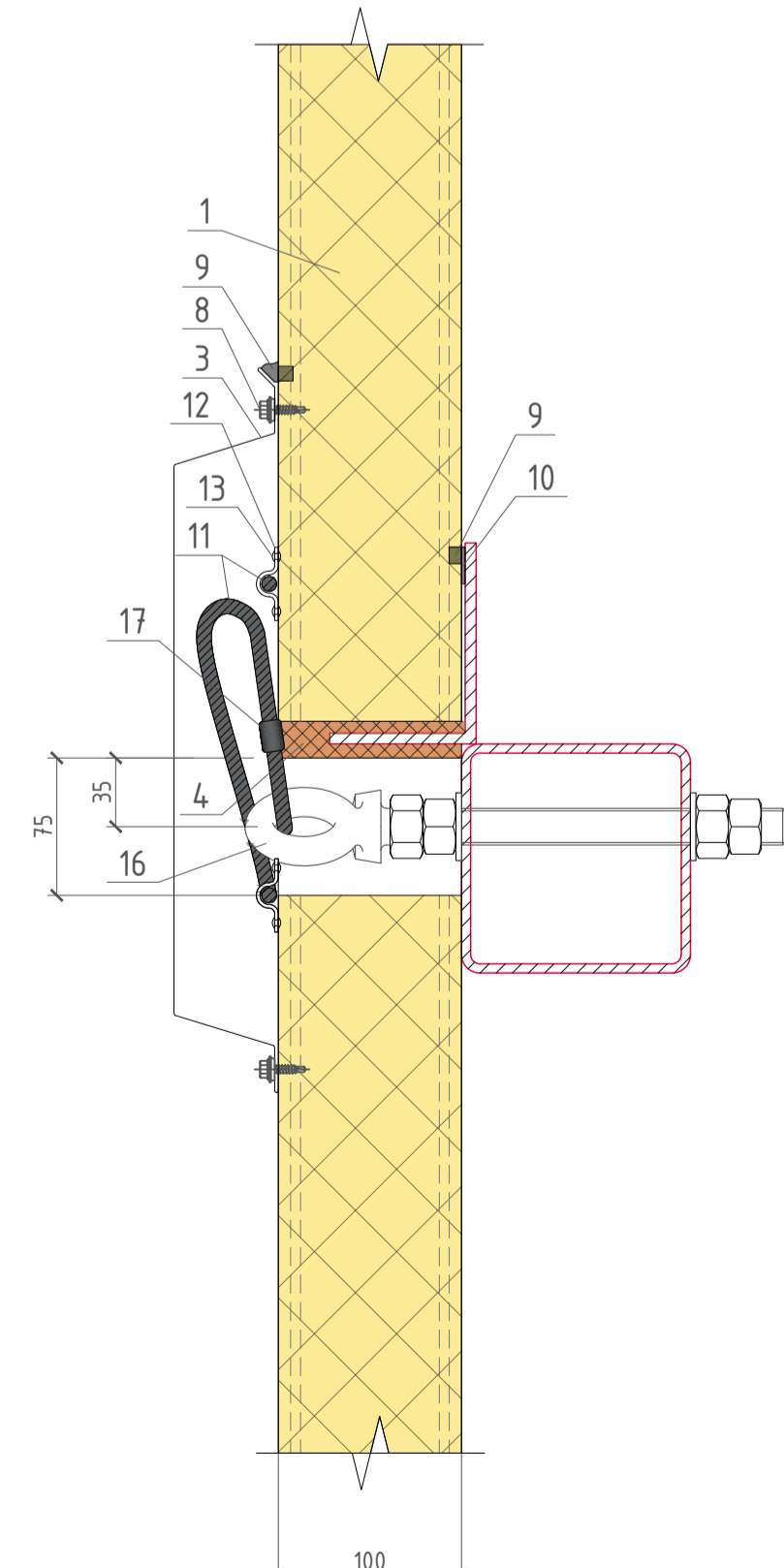
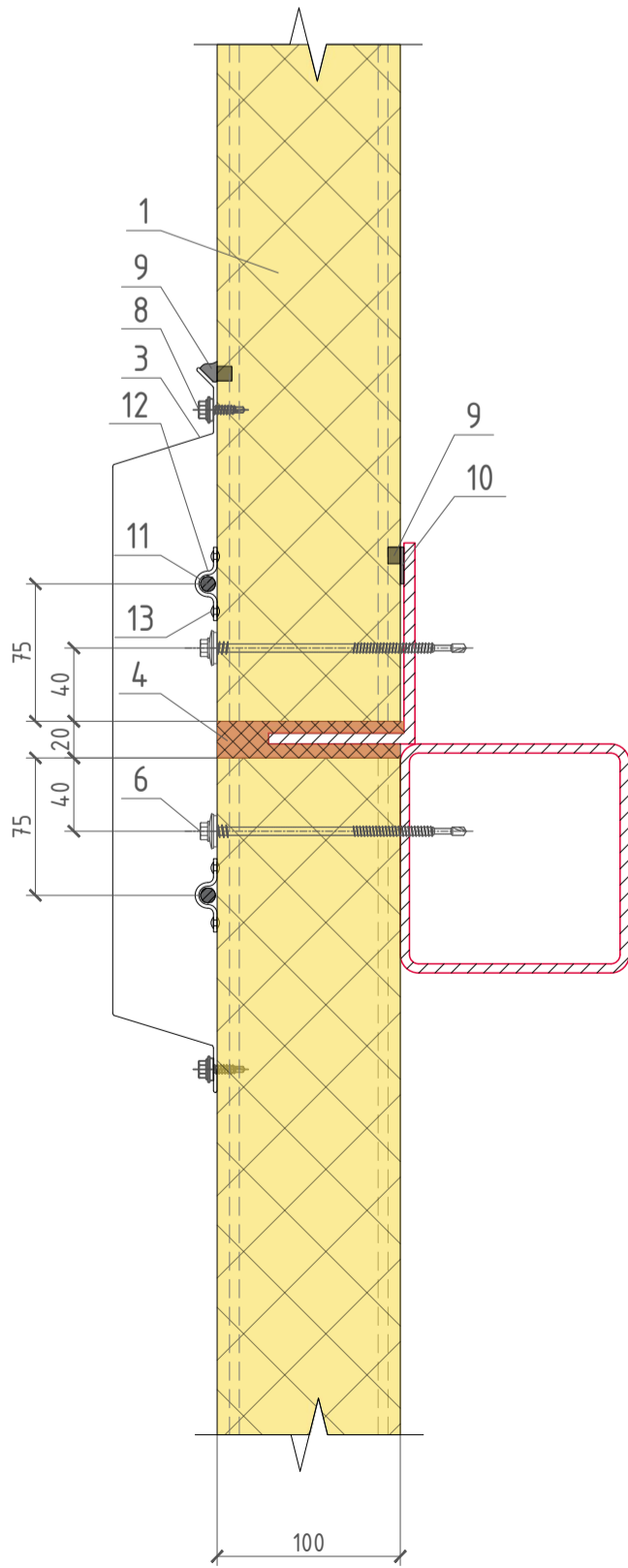


Вертикальні розрізи

1-1

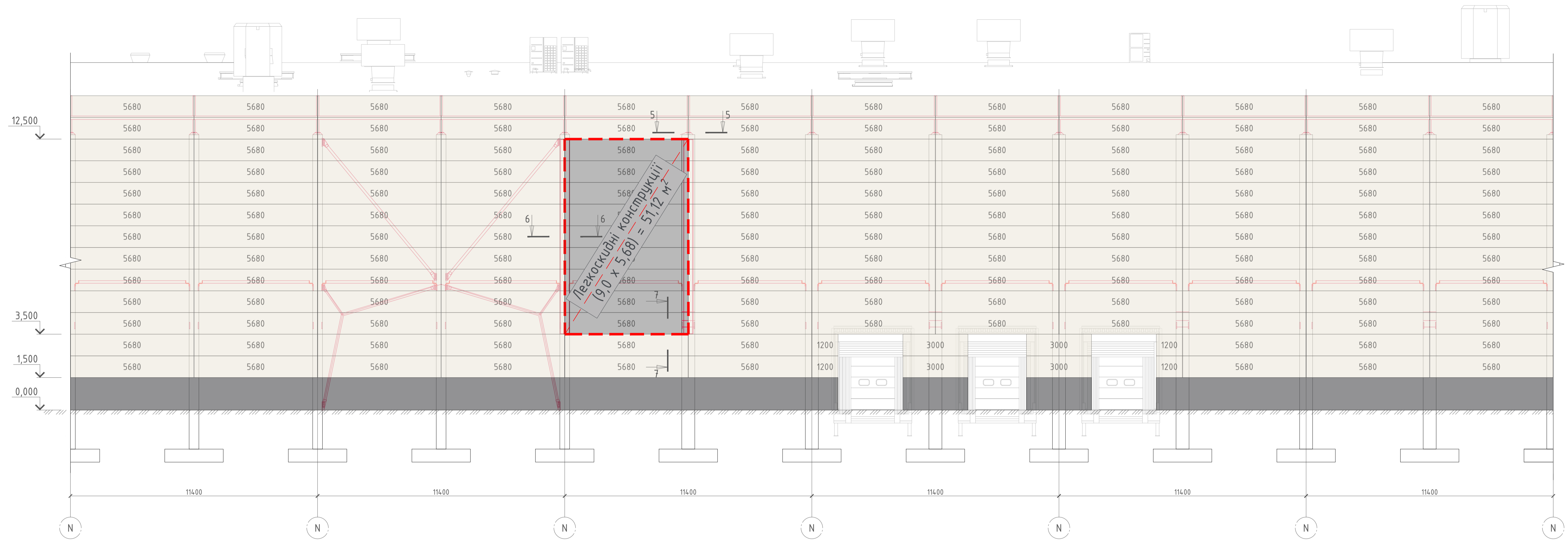
2-2

3-3

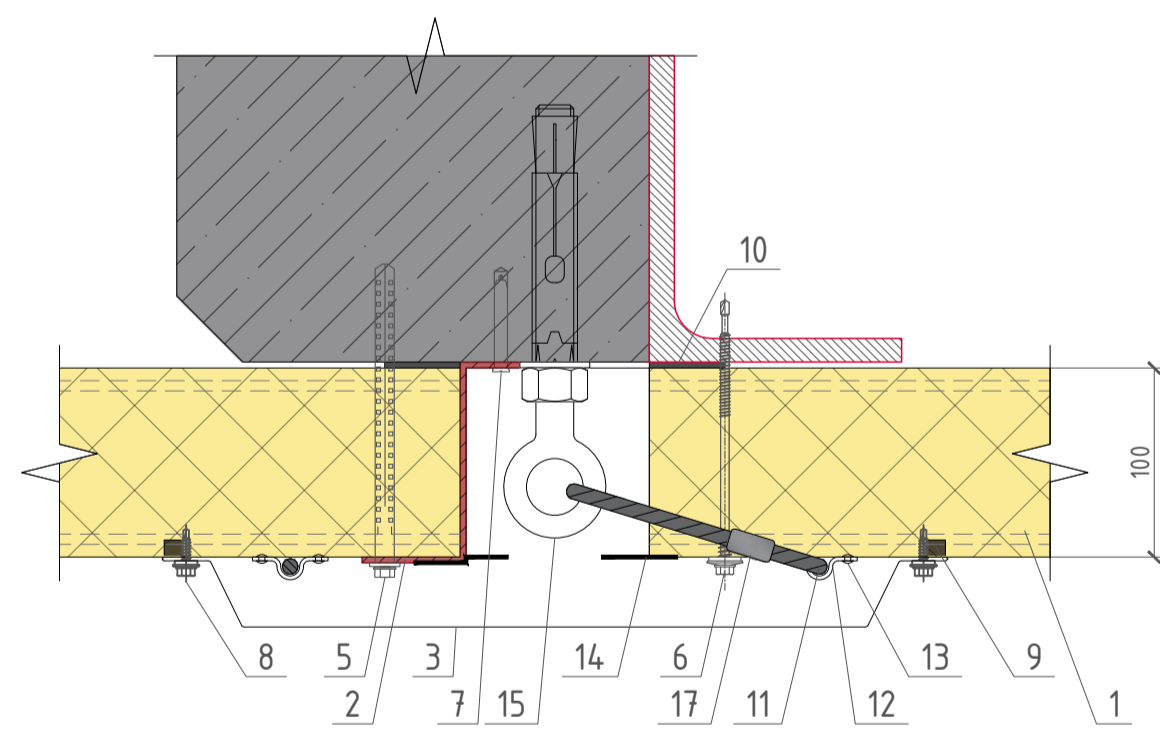


- Примітки:
1. Сендвіч-панель Ruukki SPB WB 100 Energy;
  2. Z-прогон h=100 мм, t=3,0 мм;
  3. Декоративна планка;
  4. Піна вогнестійка Soudafoam FR gun;
  5. Саморіз по бетону TI-S19-6,3x165 SFS;
  6. Саморіз по металу SDT14-S19-5,5x138 SFS;
  7. Саморіз по бетону TI-S19-6,3x55 SFS;
  8. Саморіз по металу SL2-T-A14-4,8x20 SFS;
  9. Герметик нейтральний SILIRUB 2 білий;
  10. Ущільнювач термомокаладка Izolon 4 ммx20 мм;
  11. Трос сталевий оцинкований Ø8 мм;
  12. Скоба монтажна металева Ø10 мм;
  13. Заклепка;
  14. Стрічка бітумна 15 см / 10 м / Alu;
  15. Анкер однорозп'ярний з заійкою та кільцем M20x170;
  16. Болт отвідний M20x170;
  17. Затиск для троса;
  18. Перфорований U-профіль Ruukki EA1U80 / EA1U100;
  19. Ущільнювач термомокаладка;
  20. Ущільнювач стрічка Ruukki EA3SP100;

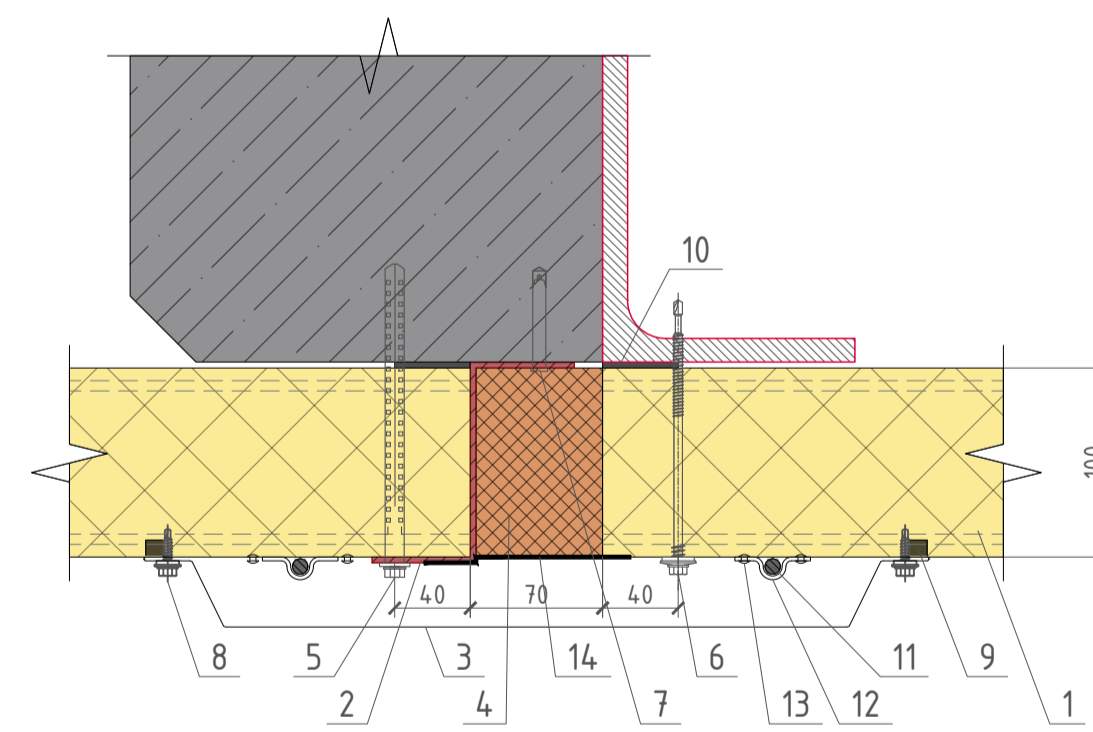
Приклад горизонтального розташування сендвіч-панелей



5-5

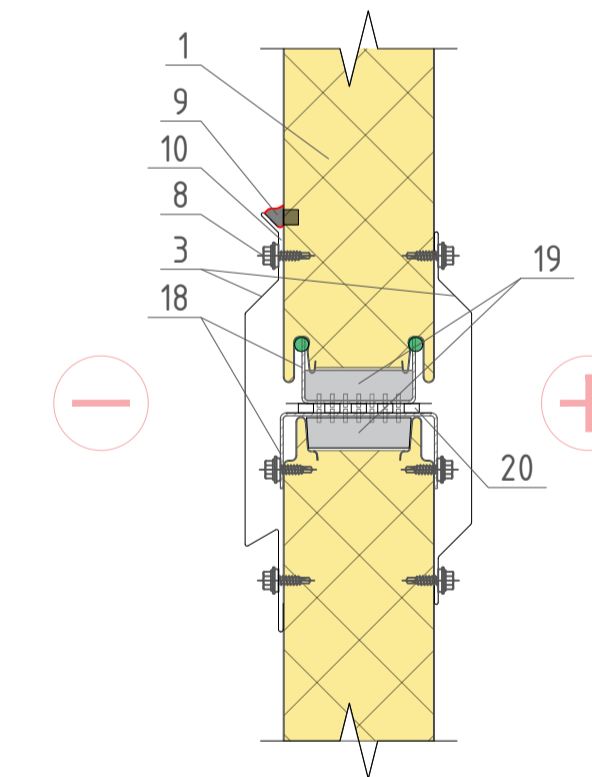


6-6



Відкидний анкер закріплений на колоні по верхніх кутах віддухонебезпечної ділянки для запобігання падіння панелей після вибуху.

7-7



- Примітки:
1. Сендвіч-панель Ruukki SPB WB 100 Energy;
  2. Z-прогон h=100 мм, t=3,0 мм;
  3. Декоративна планка;
  4. Піна водостійка Soudafoam FR gun;
  5. Саморіз по бетону TI-S19-6,3x165 SFS;
  6. Саморіз по металу SDT14-S19-5,5x138 SFS;
  7. Саморіз по бетону TI-S19-6,3x55 SFS;
  8. Саморіз по металу SL2-T-A14-4,8x20 SFS;
  9. Герметик нейтральний SILIRUB 2 білий;
  10. Ущільнювач термопрокладка Izolon 4 мм\*20 мм;
  11. Трос сталевий оцинкований ø8 мм;
  12. Скоба монтажна металева ø10 мм;
  13. Заклепка;
  14. Стрічка дітумна 15 см / 10 м / Alu;
  15. Анкер однорозірний з гайкою та кільцем M20x170;
  16. Болт отвідний M20x170;
  17. Затиск для троса;
  18. Перфорований U-профіль Ruukki EA1U80 / EA1U100;
  19. Ущільнювач термопрокладка;
  20. Ущільнювач стрічка Ruukki EA3SP100;